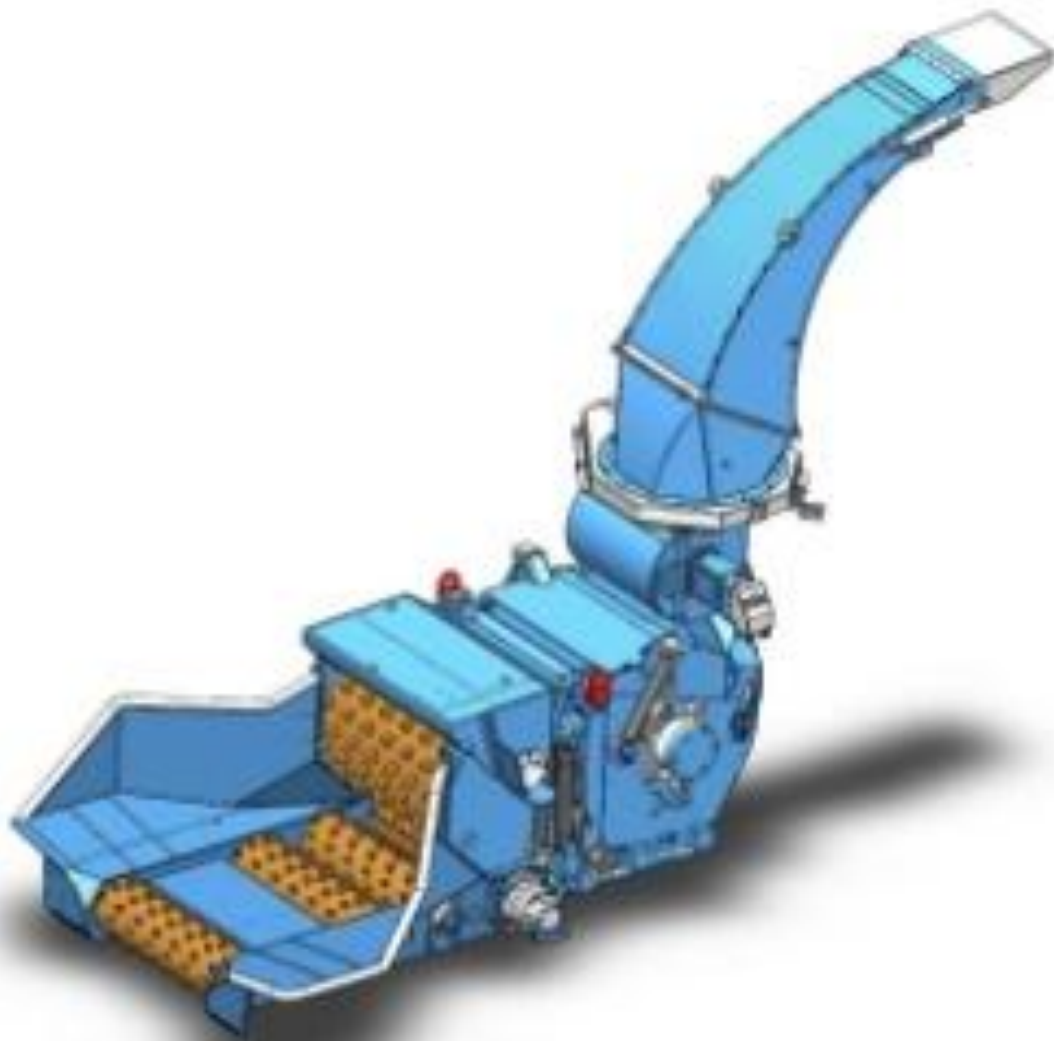


MOBILE CHIPPER

# Astilladora Bruks 806.2

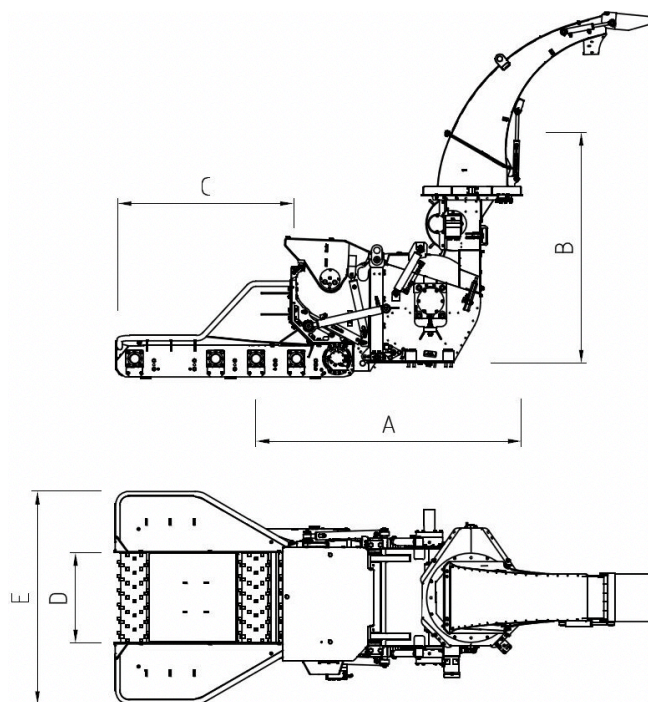


# Astilladora Bruks 806.2

## Especificaciones técnicas

Ancho de transporte (A)	2500 mm
Altura de transporte (B)	2180 mm
Longitud mesa de alimentación (C)	1650 mm
Ancho de alimentación (D)	850 mm
Ancho de mesa de alimentación (E)	2100 mm
Peso completo aproximado de la unidad	4,6 t

Diámetro de tambor de astilladora	800 mm
Dimensiones de entrada (ancho X alto)	850 x 720 mm
Longitud ajustable de astilla	10 - 45 mm
Máximo diámetro admisible, softwood	500 mm
Máximo diámetro admisible, hardwood	400 mm
Capacidad	50 - 200 m <sup>3</sup> /h
Potencia recomendada	280 - 650 hp



### Equipamiento opcional

- Tambor con dos medias cuchillas para astillado de trozas simples
- Tambor combinado modificable, puede ensamblar cuchillas de longitud completa o media longitud
- Tambor de 4 cuchillas para obtención de "Micro Chips"
- Rejillas de chips en diferentes dimensiones para control de sobretamaños
- Mesa de alimentación con diferentes números de rodillos y diferentes alturas de laterales de la mesa
- Tubos de salida de astilla en diferentes tamaños y configuración
- Deflectores de astilla con accionamiento simple o dual
- Pintura en color elegido por el cliente

### Accesorios

- Caja de repuestos de cuchillas
- Kits con cuchillas y distintas piezas de desgaste.
- Caja de herramientas.