



## Una procesadora de bajo impacto para una silvicultura eficiente

Con la procesadora de ocho ruedas de Eco Log, la 1058, puede trabajar con una gran eficiencia y rentabilidad incluso en terrenos sensibles y blandos. Esta máquina liviana destaca por su bajo consumo de combustible, gran estabilidad y cómodo entorno para el operador. La función de bogie activa opcional, confiere a la máquina un excelente manejo todoterreno y alta tracción para avanzar fácilmente, incluso en pendientes pronunciadas. La Eco Log 1058 es una cosechadora flexible para una silvicultura productiva y de bajo impacto, independientemente de las circunstancias.

### Entorno de trabajo y buena visibilidad

Gracias a los radiadores montados lateralmente en el compartimento del motor, los niveles de ruido en la cabina de la cosechadora son extremadamente bajos, creando un cómodo y agradable ambiente de trabajo. Las ventanas altas de la cabina también proporcionan una excelente visibilidad sobre el área de trabajo, y el operador puede incluso trabajar mirando en cualquier dirección girando el asiento.

### Gran estabilidad

Gracias a su bajo centro de gravedad, la procesadora puede trabajar con una gran estabilidad en todas las situaciones, brindando tranquilidad y asegurando eficiencia cuando se posiciona la grúa o se trabaja en terrenos inclinados. El elevador de bogie aumenta aún más la estabilidad cuando el bogie está bloqueado mientras maniobra la grúa, durante la carga o cuando atraviesa terreno blando y sensible con un impacto mínimo.

### Máquinas livianas y bajo consumo de combustible

El enfoque, tanto en el diseño como en la elección de los materiales, ha sido fabricar una cosechadora eficiente y de bajo peso. El resultado es una máquina ligera que, con un consumo de combustible y energía bajo, proporciona un buen ahorro para la silvicultura, sin causar daños en el suelo, incluso en terrenos sensibles y blandos.

### Motor - Stage V

El nuevo motor es un Stage V sin válvula EGR. Esto significa que todo el sistema de control de emisiones se concentra en un solo módulo, reuniendo el convertidor catalítico, el filtro de partículas y el DEF en un único tratamiento posterior de escape. La nueva solución sin válvula EGR ocupa la mitad de espacio que antes, lo que reduce significativamente el tamaño de la instalación.

### Elevador de bogie

El elevador de bogie para ambos bastidores, ofrece una máquina flexible con ruedas que se pueden elevar por medio de unos cilindros hidráulicos. Cuando se eleva el juego de ruedas delantero, el radio de giro de la máquina se minimiza, lo que le permite hacer giros muy cerrados y moverse entre los árboles con gran agilidad. El juego de ruedas trasero también se puede elevar, lo cual es útil para evitar conducir en carretera con cadenas al reubicar la máquina.

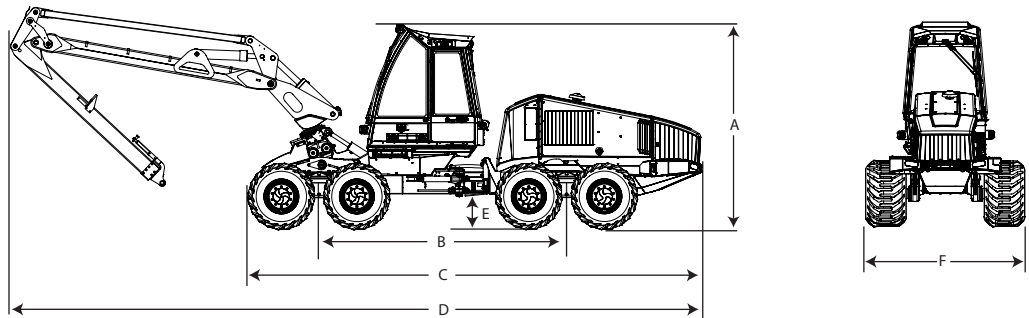
El bloqueo del bogie permite que el trabajo se realice con gran estabilidad en cualquier circunstancia, mientras que se puede pasar de manera segura sin impactar el suelo en zonas accidentadas.

### Bogie activo

La Eco Log 1058 está disponible con una opción de bogie activa, que proporciona a esta procesadora de ocho ruedas una movilidad inmejorable en terrenos escarpados o accidentados. El bogie activo combina un bogie equilibrado con un sistema hidráulico que optimiza automáticamente la tracción y la presión sobre el suelo según las condiciones del terreno y la inclinación.

En terreno plano y sensible, el bogie está inactivo, lo que significa que las ruedas siguen de cerca el terreno sin crear una presión innecesaria sobre la superficie. Esto permite a la máquina trabajar de manera eficiente con una pérdida de energía mínima y un bajo consumo de combustible, evitando al mismo tiempo daños innecesarios en el suelo. En terrenos inclinados, el bogie se equilibra automáticamente de forma hidráulica, con las ruedas trabajando hacia abajo para garantizar una presión óptima sobre el suelo, creando así una tracción suficiente para que la máquina pueda subir fácilmente pendientes pronunciadas sin elevarse.

# Especificaciones



<b>Dimensiones</b>	
Peso estándar, kg	15940 (con Active bogie)
Altura (A), mm	3513
Longitud (B), mm	4258
Longitud (C), mm	7815
Longitud (D), mm	11945
Distancia al suelo (E), mm	577
Ancho (F), (ruedas 710), mm	2860
<b>Motor</b>	
Tipo	Cummins B6,7 200 de 6 cilindros
Normativa	Stage V
Potencia a 2200 rpm, kW (cv)	149 (200)
Par, Nm (rpm)	990/1300
Capacidad de combustible, l	345
<b>Transmisión</b>	
Tipo	Hidroestática mecánica
Tracción, kN	140
Velocidad máxima, km/h, (corta)	8,3
Velocidad máxima, km/h, (larga)	20
<b>Hidráulica</b>	
Bomba de la unidad, cm <sup>3</sup>	175
Caudal a 1600 rpm, l/min	216-280
Presión, bar	240
Capacidad tanque hidráulico, l	240
<b>Ruedas</b>	
Estándar	8 ruedas 710/40 x 22,5"

<b>Grúa Mesera 221H</b>	
Par bruto elevación, kNm	188
Alcance, m	10
Par, bruto giro, kNm	43,6
<b>Dirección</b>	
Angulo de dirección, °	43
<b>Sistema eléctrico</b>	
Tensión, V	24
Generador, A	110
Capacidad de la batería, Ah	2 x 100
<b>Sistema de control</b>	
Nombre	Dasa Forester
<b>Luces de trabajo</b>	
Cantidad	18
Tipo	LED
<b>Cabezal procesador</b>	
SP 461LF, corte de raíz 53 cm	

© Eco Log Sweden AB. Las especificaciones pueden sufrir cambios sin previo aviso.  
Los valores son aproximados. Las imágenes y los textos no son jurídicamente vinculantes.